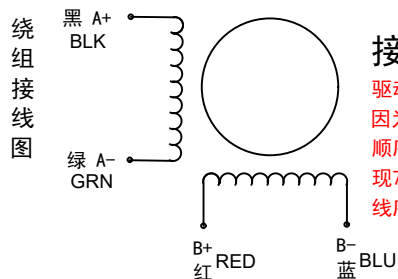
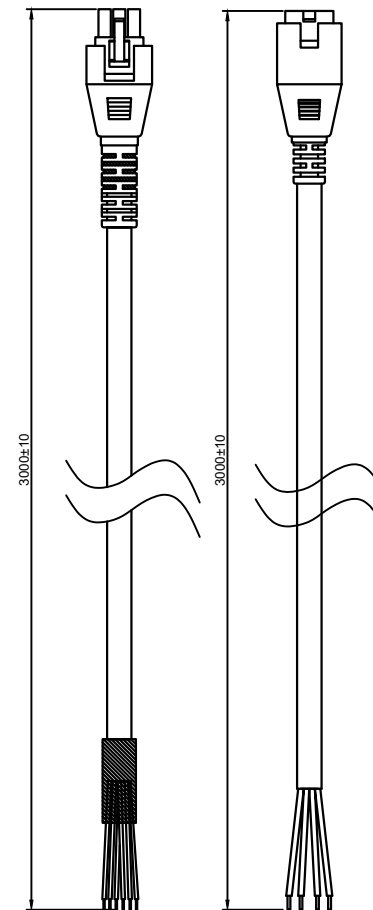
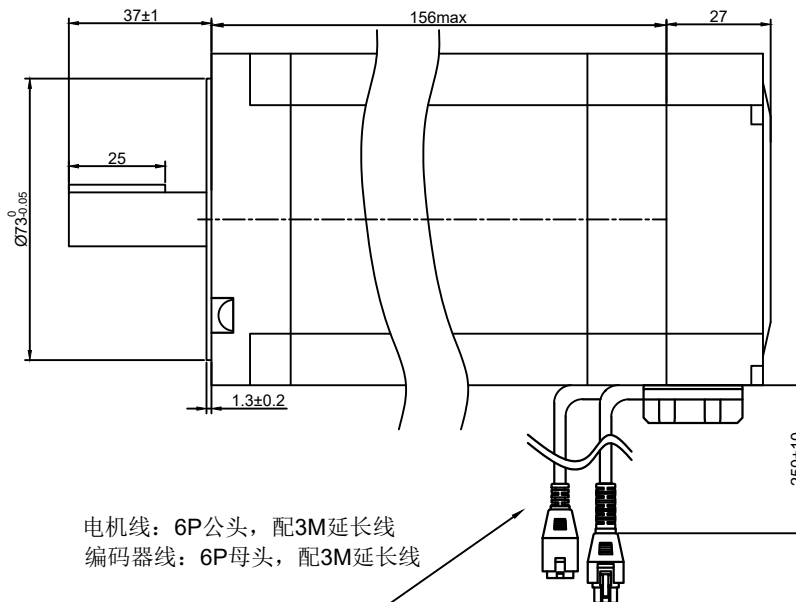
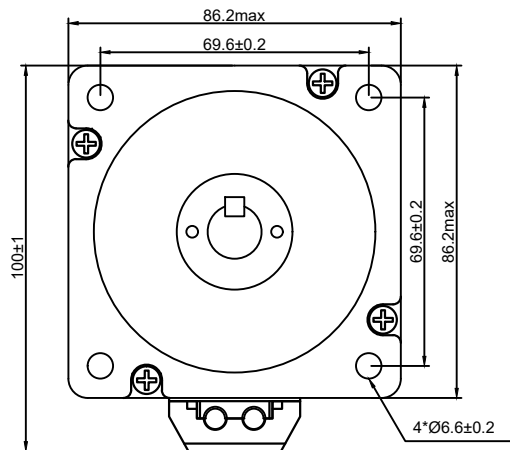


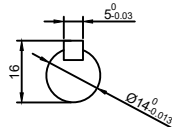
# SUMTOR



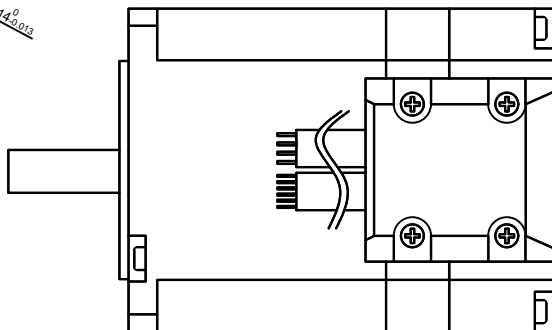
### 接线注意事项

驱动器SW6拨码拨到ON, 因为编码器和电机的绕组顺序需要匹配, 驱动器出现7下报警请调换A+A-的线序重新上电即可。

电机线: 6P公头, 配3M延长线  
编码器线: 6P母头, 配3M延长线



|     |         |
|-----|---------|
| +5V | 红RED    |
| 0V  | 黑BLACK  |
| PA+ | 蓝BLUE   |
| PA- | 棕BROWN  |
| PB+ | 黄YELLOW |
| PB- | 绿GREEN  |



### 外形尺寸: unit=mm

| Electrical Specifications |        |                 | COMMENT |
|---------------------------|--------|-----------------|---------|
| Number of phase           | 相数     | 2               |         |
| STEP ANGLE                | 步距角    | 1.8° ±5%/STEP   |         |
| CURRENT                   | 相电流    | 6.0 A/PHASE     |         |
| RESISTANCE                | 相电阻    | 0.8 ±10%Ω/PHASE |         |
| INDUCTANCE                | 相电感    | 6 ±20% mH/PHASE |         |
| Holding torque            | 静力矩    | 12N.m           |         |
| Insulation resistance     | 绝缘电阻   | 100MΩm (500VDC) |         |
| Insulation class          | 绝缘等级   | B               |         |
| Temp rise (Max)           | 温升     | 80°C            |         |
| Encoder resolution        | 编码器分辨率 | 1000线           |         |
| Weight:Kg                 | 重量     | 5.7             |         |

| 序号   | 数量       | 名称/代号/材料 |            |      |      |
|--|----------|----------|------------|------|------|
| 设计   | 审核       | 批准       | 日期         | 图号   | 比例   |
| 张百灵  | 孙灵山      |          | 2023/6/29  | 86ES | 1:1  |
| 无锡三拓电气设备有限公司<br>SUMTOR(Wuxi) Electric CO., Ltd |          |          | 86HS156ESS |      |      |
| 项目   | 86步进闭环电机 |          |            | 版本   | V2.0 |