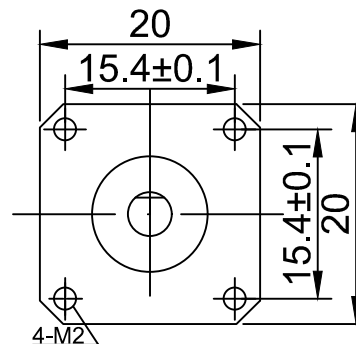
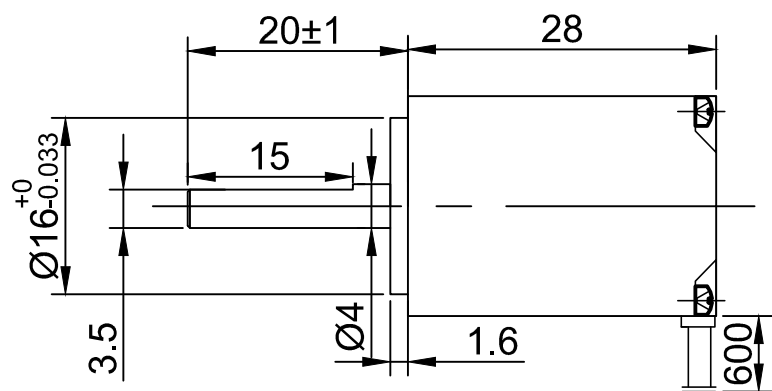


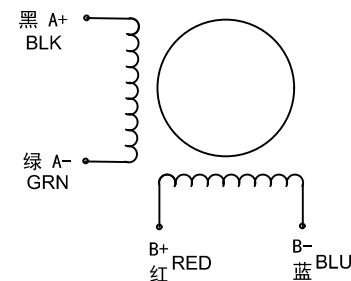
SUMTOR



外形尺寸: unit=mm

Electrical Specifications			COMMENT
STEP ANGLE	步距角	1.8 ° /STEP	
RATED VOLTAGE	相电压	1.92 V	
CURRENT	相电流	0.6 A/PHASE	
RESISTANCE	相电阻	3.2 Ω /PHASE	
INDUCTANCE	相电感	0.9 mH/PHASE	
HOLDING TORQUE	静力矩	1.4 N. cm	
DETENT TORQUE	定位力矩	0.2 N. cm	
ROTOR INERTIA	转动惯量	2.5 g. cm ²	
MOTOR LENTH	机身长度	28 mm	
LEAD WIRE	引线数	4 NO	
MOTOR WEIGHT	重量	50 g	

绕组
接线图



序号	数量	名称/代号/材料			
设计	审核	批准	日期	图号	比例
张百灵	孙灵山		2022/12/29	20HS	1:1
无锡三拓电气设备有限公司 SUMTOR(Wuxi) Electric CO.,Ltd			20HS2806A4		
项目	20步进电机		版本	V2.0	