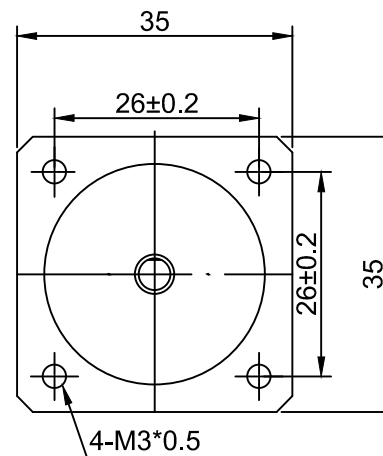
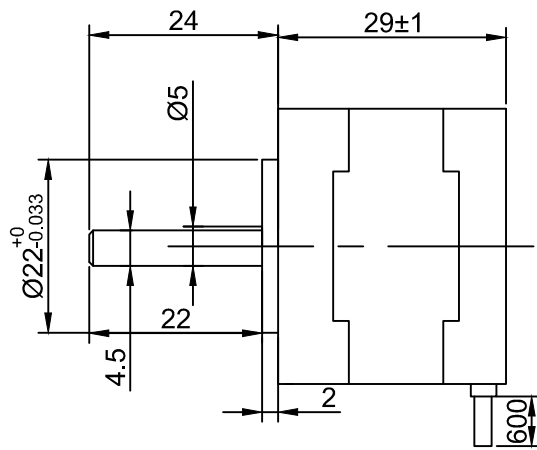


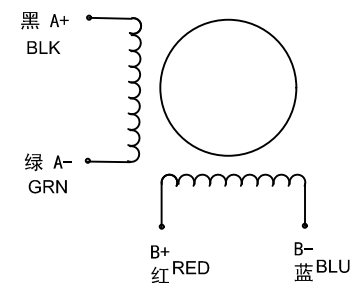
SUMTOR



外形尺寸: unit=mm

Electrical Specifications		COMMENT	
STEP ANGLE	步距角	1.8	° /STEP
RATED VOLTAGE	相电压	4	V
CURRENT	相电流	0.4	A/PHASE
RESISTANCE	相电阻	24	Ω /PHASE
INDUCTANCE	相电感	25	mH/PHASE
HOLDING TORQUE	静力矩	12	N. cm
DETENT TORQUE	定位力矩	0.8	N. cm
ROTOR INERTIA	转动惯量	14	g. cm ²
MOTOR LENTH	机身长度	29	mm
LEAD WIRE	引线数	4	NO
MOTOR WEIGHT	重量	150	g

绕组接线图



序号	数量	名称/代号/材料			
设计	审核	批准	日期	图号	比例
张百灵	孙灵山		2022/12/20	35HS	1:1
无锡三拓电气设备有限公司		35HS2804A4E			
SUMTOR(Wuxi) Electric CO.,Ltd					
项目	35步进电机			版本	V2.0