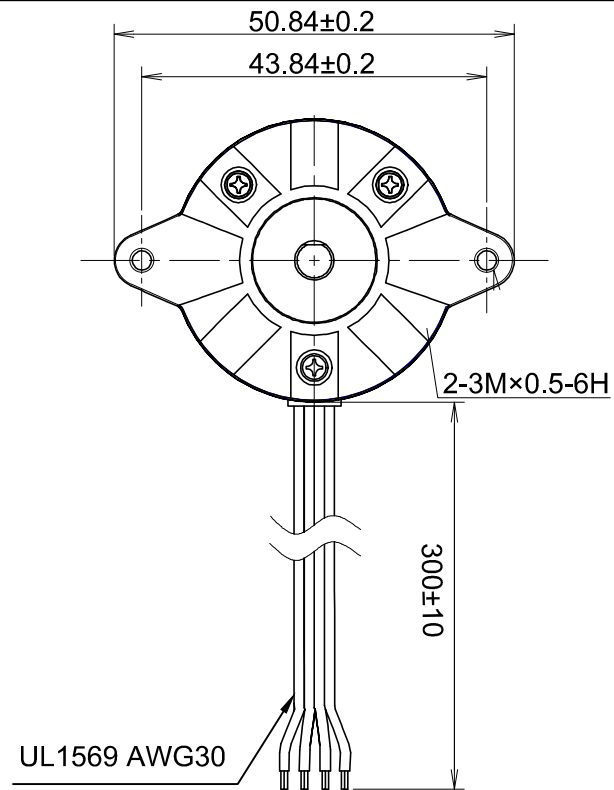
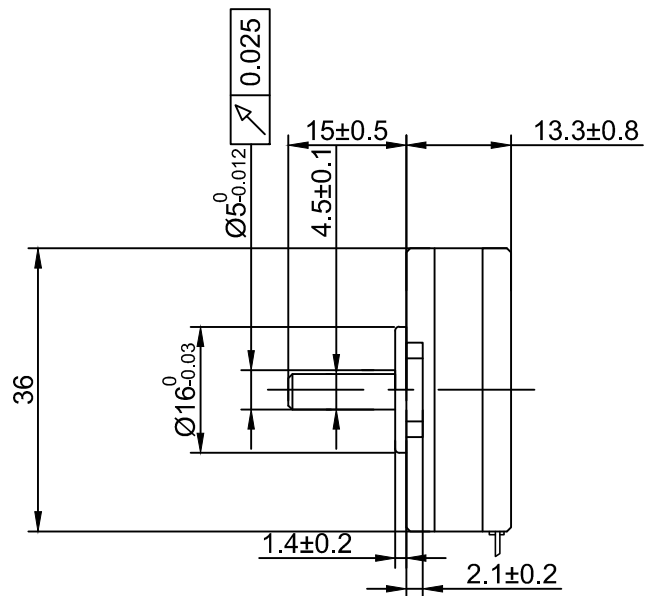


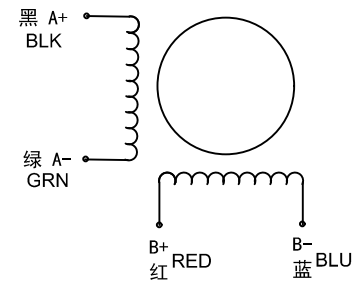
SUMTOR



外形尺寸: unit=mm

Electrical Specifications			COMMENT
STEP ANGLE	步距角	0.9 ° /STEP	
RATED VOLTAGE	相电压	4.95 V	
CURRENT	相电流	0.3 A/PHASE	
RESISTANCE	相电阻	16.5 Ω /PHASE	
INDUCTANCE	相电感	7.5 mH/PHASE	
HOLDING TORQUE	静力矩	3.6 N.cm	
DETENT TORQUE	定位力矩	0.3 N.CM	
ROTOR INERTIA	转动惯量	4 g.cm ²	
MOTOR LENTH	机身长度	14.1 mm	
LEAD WIRE	引线数	4 NO	
MOTOR WEIGHT	重量	60 g	

绕组
接线图



序号	数量	名称/代号/材料			
设计	审核	批准	日期	图号	比例
张百灵	孙灵山		2022/12/15	36HM	1:1
无锡三拓电气设备有限公司 SUMTOR(Wuxi) Electric CO.,Ltd			36HM1503A4		
项目	36步进电机		版本	V2.0	