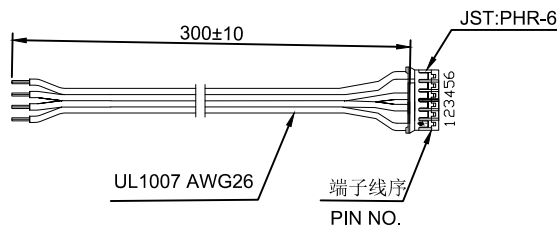
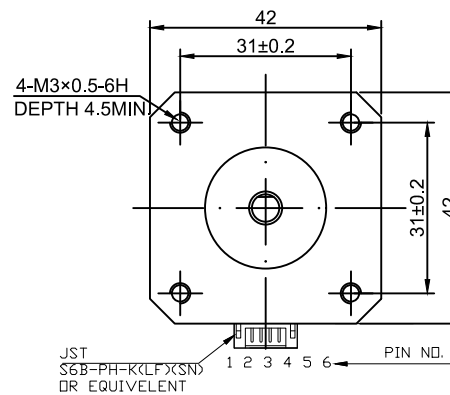
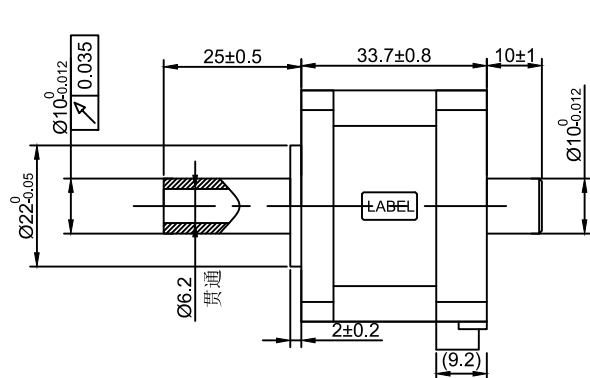
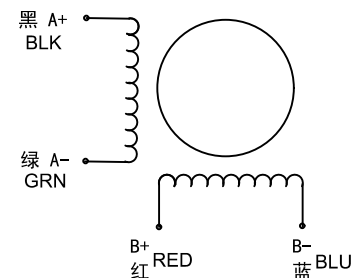


# SUMTOR



绕组接线图



外形尺寸: unit=mm

Electrical Specifications		COMMENT
Number of phase 相数	2	
STEP ANGLE 步距角	1.8° ±5% /STEP	
CURRENT 相电流	1.3 A/PHASE	
RESISTANCE 相电阻	2.1 ±10%Ω /PHASE	
INDUCTANCE 相电感	2.9 ±20%mH /PHASE	
HOLDING TORQUE 静力矩	25 N.cm	
Insulation resistance 绝缘电阻	100MΩm(500VDC)	
Insulation class 绝缘等级	B	

序号	数量	名称/代号/材料			
设计	审核	批准	日期	图号	比例
张百灵	孙灵山		2022/12/9	42HS	1:1
无锡三拓电气设备有限公司 SUMTOR(Wuxi) Electric CO.,Ltd			42HS3413B4KCE		
项目	42步进电机			版本	V2.0