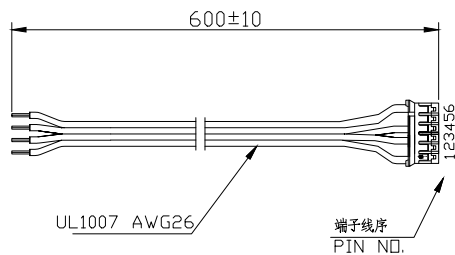
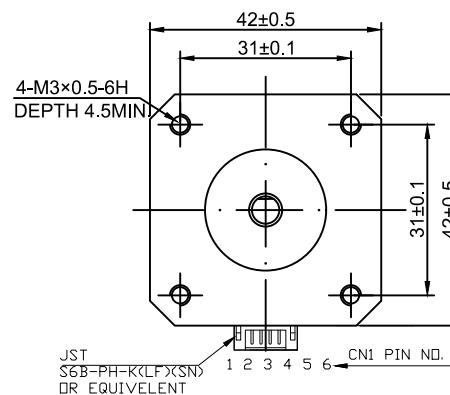
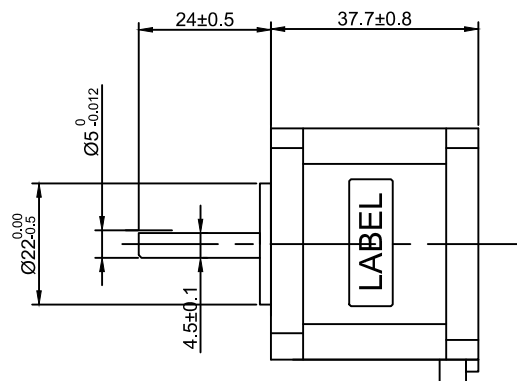
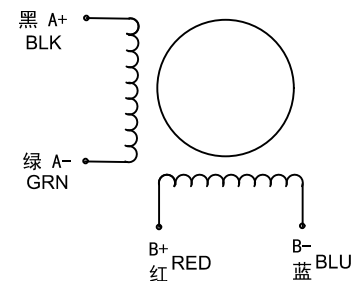


SUMTOR



绕组接线图



外形尺寸: unit=mm

Electrical Specifications			COMMENT
STEP ANGLE	步距角	1.8 ° /STEP	
RATED VOLTAGE	相电压	3.8 V	
CURRENT	相电流	1.3 A/PHASE	
RESISTANCE	相电阻	2.9 Ω/PHASE	
INDUCTANCE	相电感	5.0 mH/PHASE	
HOLDING TORQUE	静力矩	40 N.cm	
DETENT TORQUE	定位力矩	2 N.cm	
ROTOR INERTIA	转动惯量	47 g.cm ²	
MOTOR LENGTH	机身长度	38 mm	
LEAD WIRE	引线数	4 NO	

序号	数量	名称/代号/材料			
设计	审核	批准	日期	图号	比例
白云飞	孙灵山		2022/11/30	42HS	1:1
无锡三拓电气设备有限公司 SUMTOR(Wuxi) Electric CO.,Ltd			42HS3813A4CEL06		
项目	42步进电机			版本	V2.0