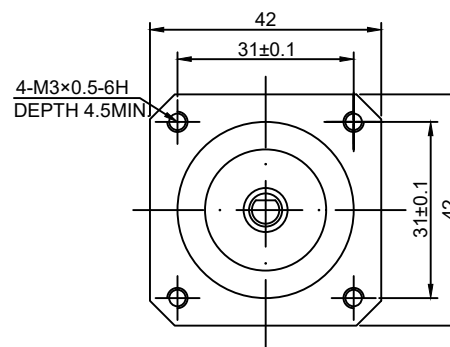
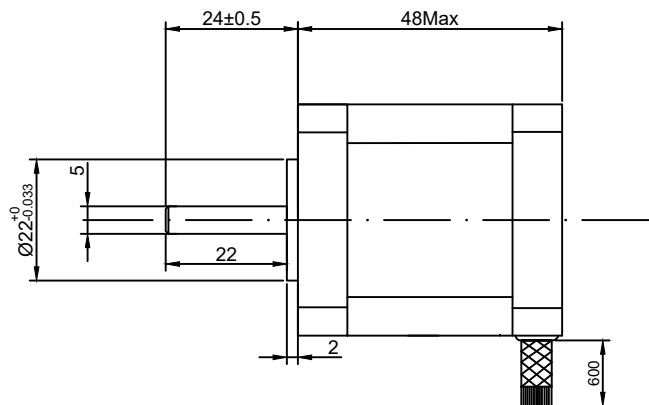


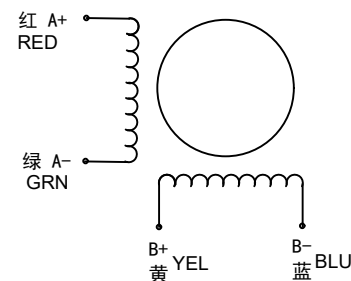
SUMTOR



外形尺寸: unit=mm

Electrical Specifications			COMMENT
STEP ANGLE	步距角	1.8 ° /STEP	
RATED VOLTAGE	相电压	4.16 V	
CURRENT	相电流	1.3 A/PHASE	
RESISTANCE	相电阻	3.2 Ω /PHASE	
INDUCTANCE	相电感	5.5 mH/PHASE	
HOLDING TORQUE	静力矩	52 N. cm	
DETENT TORQUE	定位力矩	2.6 N. cm	
ROTOR INERTIA	转动惯量	68 g. cm <sup>2</sup>	
MOTOR LENTH	机身长度	48 mm	
LEAD WIRE	引线数	4 NO	
MOTOR	重量	3500 g	

绕组接线图



序号	数量	名称/代号/材料			
设计	审核	批准	日期	图号	比例
张百灵	孙灵山		2022/12/8	42HS	1:1
无锡三拓电气设备有限公司 SUMTOR (Wuxi) Electric CO., Ltd			42HS4813A4F4		
项目	42步进电机		版本	V2.0	