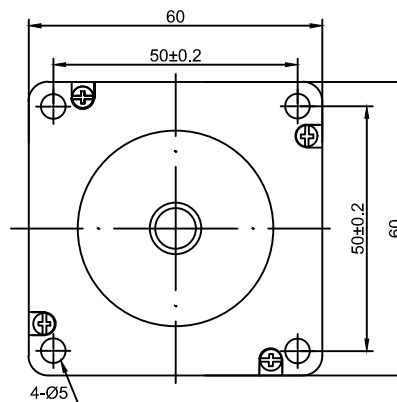
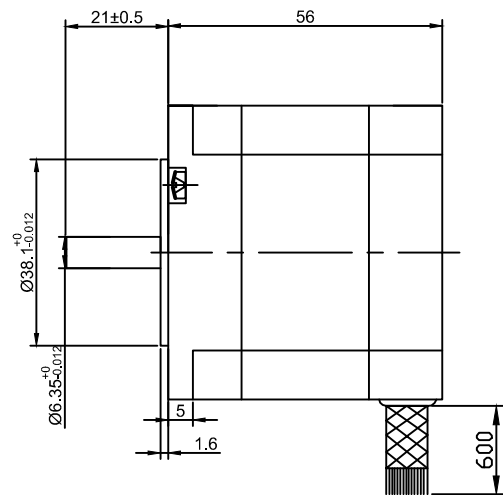


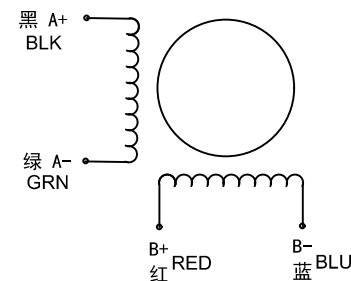
SUMTOR



外形尺寸: unit=mm

| Electrical Specifications |      |                        | COMMENT |
|---------------------------|------|------------------------|---------|
| STEP ANGLE                | 步距角  | 1.8 ° /STEP            |         |
| RATED VOLTAGE             | 相电压  | 2.4 V                  |         |
| CURRENT                   | 相电流  | 3 A/PHASE              |         |
| RESISTANCE                | 相电阻  | 0.8 Ω/PHASE            |         |
| INDUCTANCE                | 相电感  | 2.4 mH/PHASE           |         |
| HOLDING TORQUE            | 静力矩  | 1.6 N. m               |         |
| DETENT TORQUE             | 定位力矩 | 4 N. cm                |         |
| ROTOR INERTIA             | 转动惯量 | 350 g. cm <sup>2</sup> |         |
| MOTOR LENTH               | 机身长度 | 56 mm                  |         |
| LEAD WIRE                 | 引线数  | 4 NO                   |         |
| MOTOR WEIGHT              | 重量   | 580 g                  |         |
|                           |      |                        |         |
|                           |      |                        |         |

绕组接线图



| 序号                            | 数量     | 名称/代号/材料      |            |      |     |
|-------------------------------|--------|---------------|------------|------|-----|
| 设计                            | 审核     | 批准            | 日期         | 图号   | 比例  |
| 张百灵                           | 孙灵山    |               | 2022/12/30 | 60HS | 1:1 |
| 无锡三拓电气设备有限公司                  |        | 60HS5630A4-50 |            |      |     |
| SUMTOR(Wuxi) Electric CO.,Ltd |        |               |            |      |     |
| 项目                            | 60步进电机 |               | 版本         | V2.0 |     |