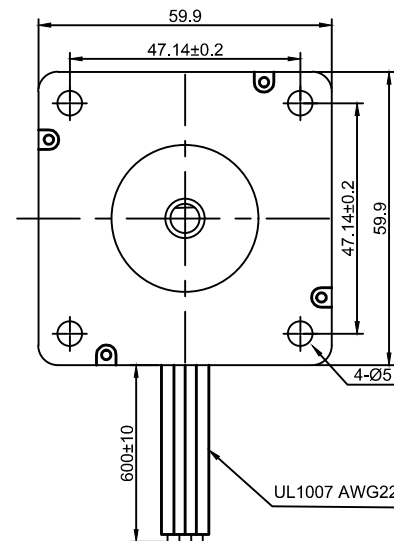
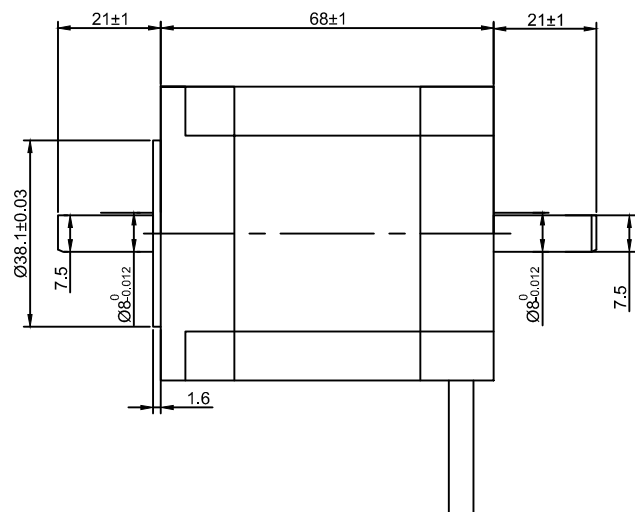
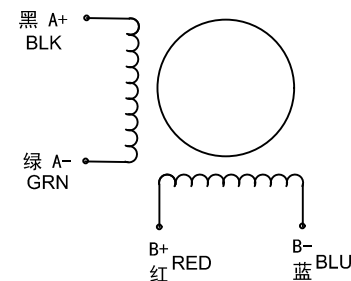


# SUMTOR



绕组  
接线图



外形尺寸: unit=mm

Electrical Specifications			COMMENT
STEP ANGLE	步距角	1.8 ° /STEP	
CURRENT	相电流	5.0 A/PHASE	
RESISTANCE	相电阻	0.47 Ω /PHASE	
INDUCTANCE	相电感	1.15 mH/PHASE	
HOLDING TORQUE	静力矩	2.0 N. m	
DETENT TORQUE	定位力矩	6.5 N. cm	
ROTOR INERTIA	转动惯量	490 g. cm <sup>2</sup>	
MOTOR LENTH	机身长度	68 mm	
LEAD WIRE	引线数	4 NO	

序号	数量	名称/代号/材料			
设计	审核	批准	日期	图号	比例
张百灵	孙灵山		2022/12/30	60HS	1:1
无锡三拓电气设备有限公司		60HS6850B4D8			
SUMTOR(Wuxi) Electric CO.,Ltd					
项目	60步进电机		版本	V2.0	