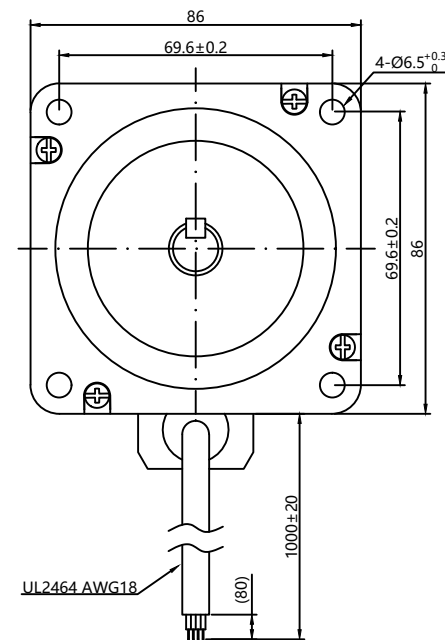
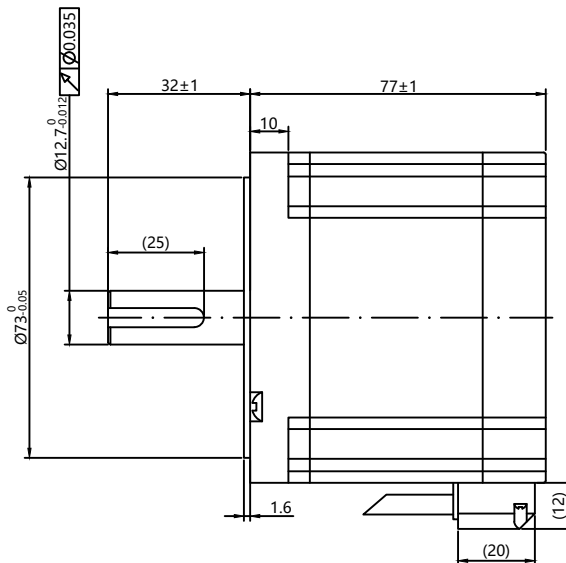
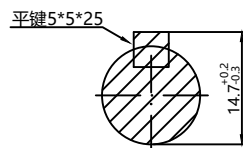
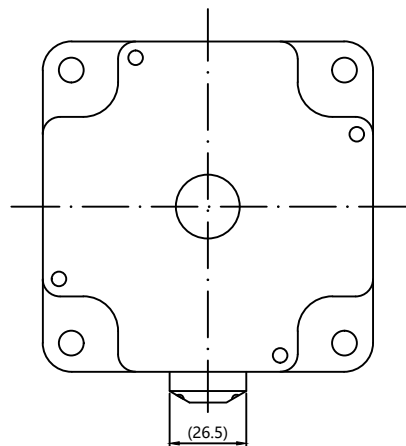
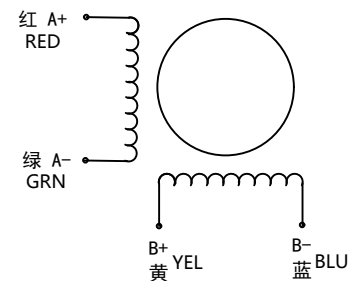


SUMTOR



绕组接线图



外形尺寸: unit=mm

Electrical Specifications			COMMENT
STEP ANGLE	步距角	1.8 ° /STEP	
RATED VOLTAGE	相电压	2.6 V	
CURRENT	相电流	4.0 A/PHASE	
RESISTANCE	相电阻	0.65 Ω/PHASE	
INDUCTANCE	相电感	6.5 mH/PHASE	
HOLDING TORQUE	静力矩	4.5 N.m	
DETENT TORQUE	定位力矩	6.5 N.cm	
ROTOR INERTIA	转动惯量	1050 g.cm ²	
MOTOR LENGTH	机身长度	77 mm	
LEAD WIRE	引线数	4 NO	
MOTOR WEIGHT	重量	2.339 kg	

序号	数量	名称/代号/材料			
设计	审核	批准	日期	图号	比例
邹志仁	邹志仁		2022/12/27	86HS	1:1
无锡三拓电气设备有限公司		86HS8040A4JEP-11			
SUMTOR(Wuxi) Electric CO.,Ltd					
项目	86步进电机			版本	V2.0