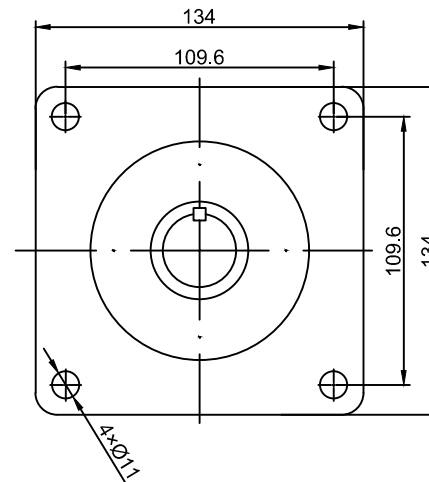
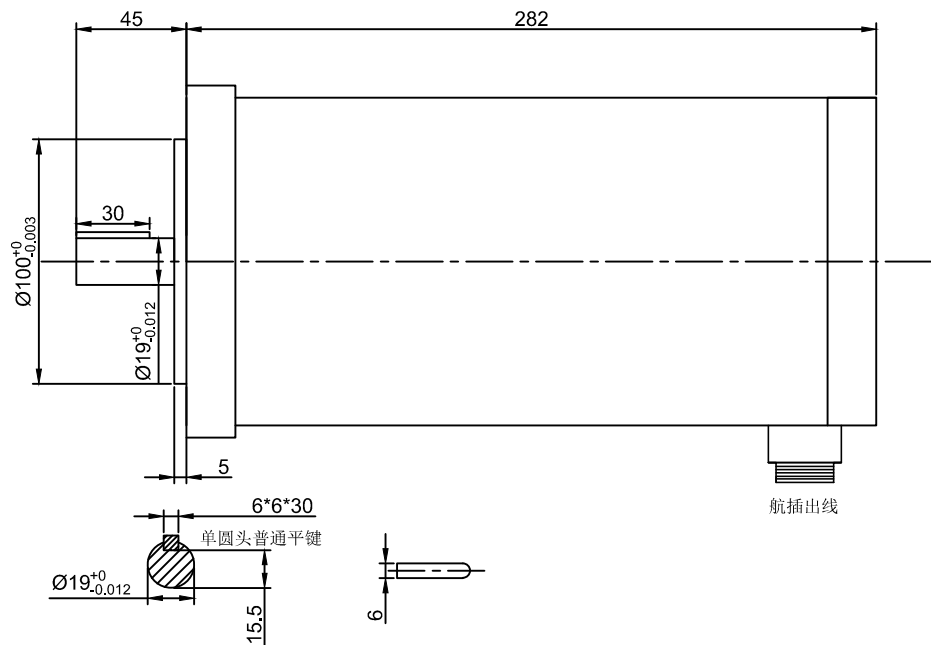


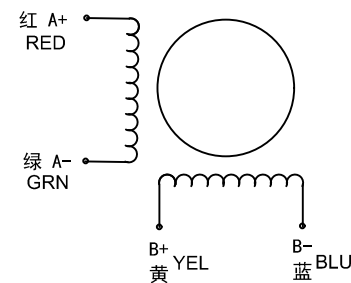
SUMTOR



外形尺寸: unit=mm

Electrical Specifications			COMMENT
STEP ANGLE	步距角	1.8 ° /STEP	
RATED VOLTAGE	相电压	7.9 V	
CURRENT	相电流	5.0 A/PHASE	
RESISTANCE	相电阻	1.58 Ω/PHASE	
INDUCTANCE	相电感	28 mH/PHASE	
HOLDING TORQUE	静力矩	50 N.m	
DETENT TORQUE	定位力矩	110 N.cm	
ROTOR INERTIA	转动惯量	45000 g.cm ²	
MOTOR LENGTH	机身长度	282 mm	
LEAD WIRE	引线数	4 NO	
MOTOR WEIGHT	重量	24500 g	

绕组接线图



序号	数量	名称/代号/材料			
设计	审核	批准	日期	图号	比例
张百灵	孙灵山		2023/1/9	130HS	1:1
无锡三拓电气设备有限公司 SUMTOR(Wuxi) Electric CO.,Ltd			130HS5050A4		
项目	130步进电机		版本	V2.0	