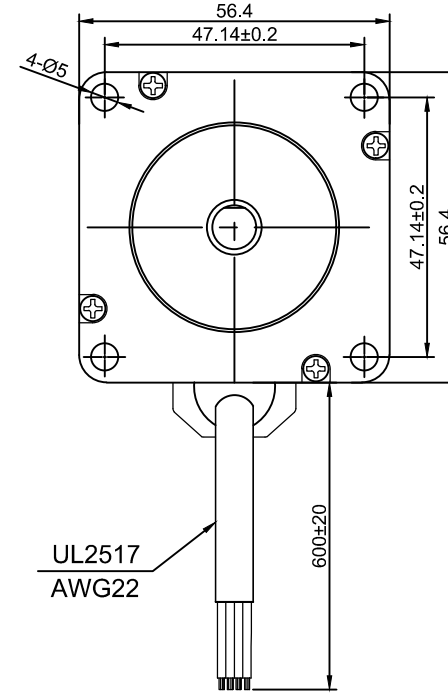
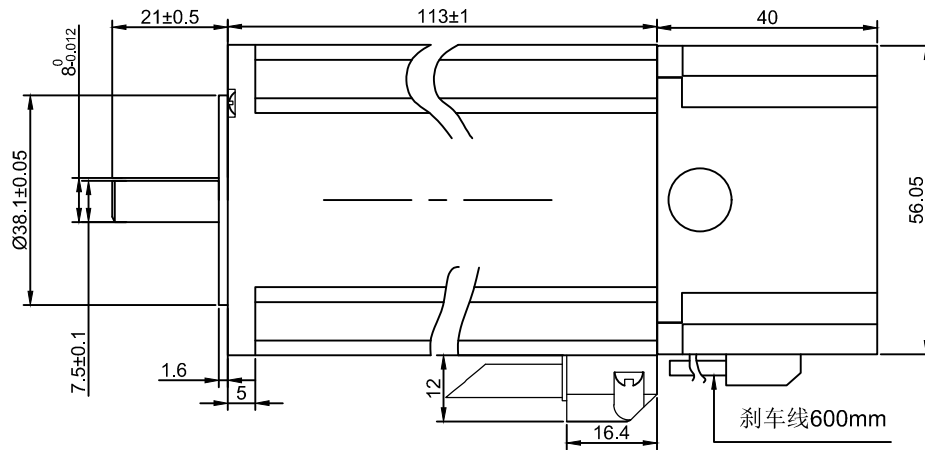


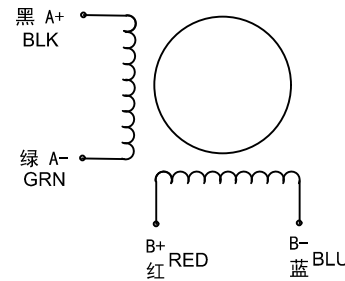
SUMTOR



外形尺寸: unit=mm

Electrical Specifications			COMMENT
STEP ANGLE	步距角	1.8 ° /STEP	
RATED VOLTAGE	相电压	3.6 V	
CURRENT	相电流	4.2 A/PHASE	
RESISTANCE	相电阻	0.8 Ω /PHASE	
INDUCTANCE	相电感	3.2 mH/PHASE	
HOLDING TORQUE	静力矩	3.0 N. m	
DETENT TORQUE	定位力矩	12 N. cm	
ROTOR INERTIA	转动惯量	800 g. cm ²	
MOTOR LENTH	机身长度	113 mm	
LEAD WIRE	引线数	4 NO	
MOTOR WEIGHT	重量	1900 g	

绕组接线图



刹车接线 黑色: 24V-
红色: 24V+

序号	数量	名称/代号/材料			
设计	审核	批准	日期	图号	比例
张百灵	孙灵山		2023/5/13	57SC	1:1
无锡三拓电气设备有限公司 SUMTOR(Wuxi) Electric CO.,Ltd			57HS11242B4D8SC		
项目	57步进刹车电机			版本	V2.0