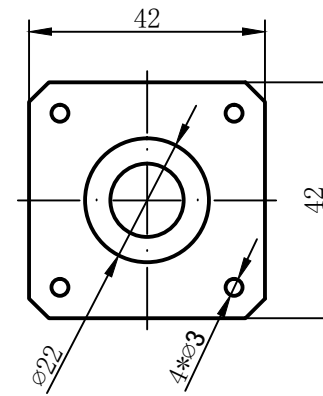
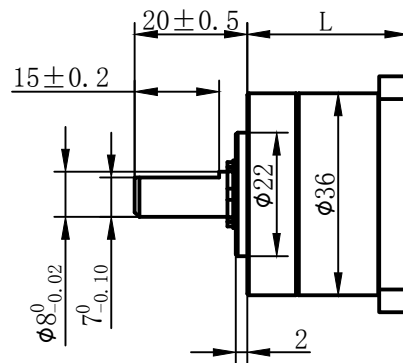
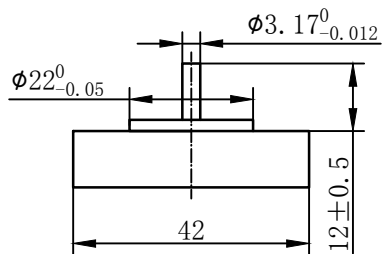


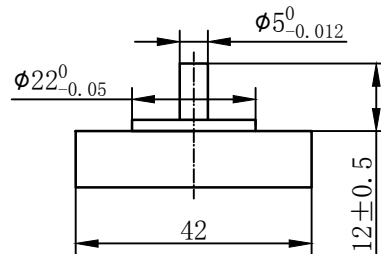
输出端



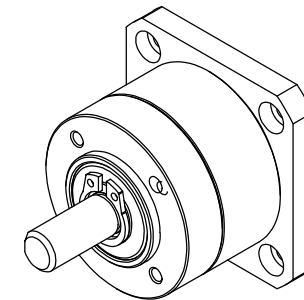
输入端



5.18/27速比适配电机



其他速比适配电机



电机输入尺寸

技术参数		一级速比	二级速比	三级速比					
减速比 Ratio		3.71、5.18	13.7、19.2、27	51、99					
机身长度 L	mm	28.5	38	49	序号	数量	名称/代号/材料	图号	
额定负载	N.m	4	4	4	设计	审核	批准	日期	
最大负载	N.m	6	6	6					
效率	%	90	81	72.9					
回差	°	≤2	≤4	≤6					
重量	kg	0.15	0.2	0.3					
					无锡三拓电气设备有限公司 SUMTOR(Wuxi) Electric CO.,Ltd			42XGX	
					项目				
								版本	
								页数	