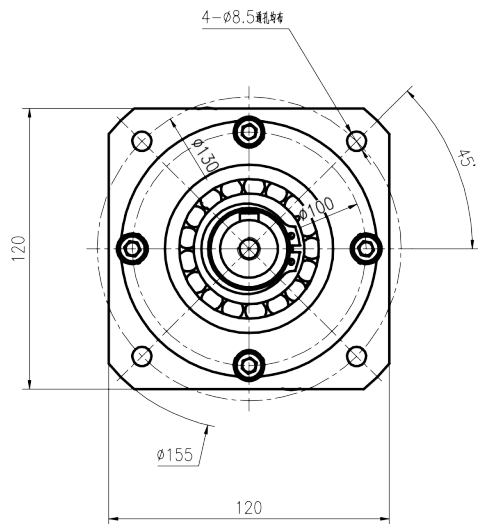
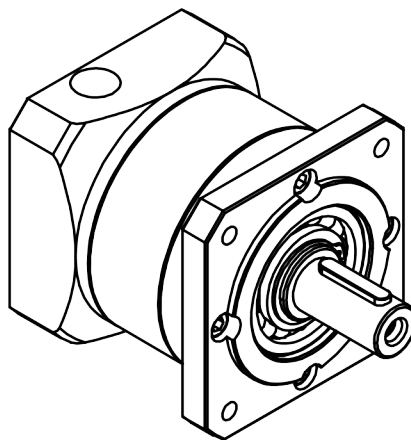
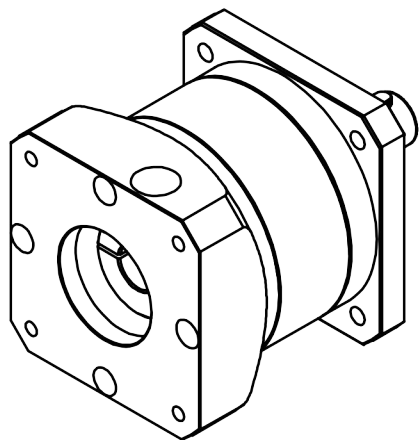
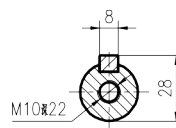
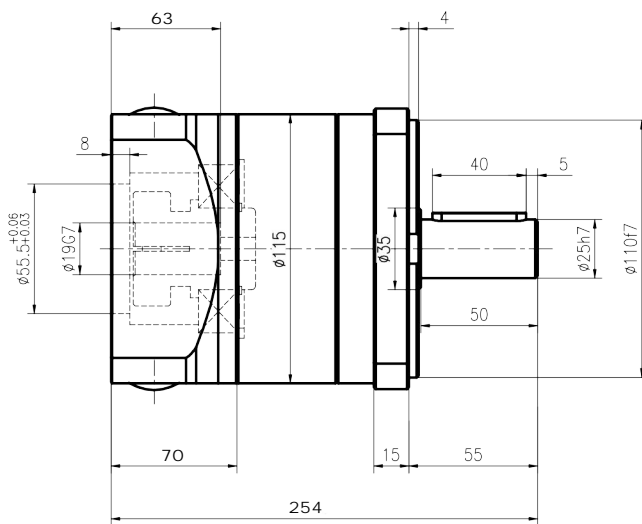
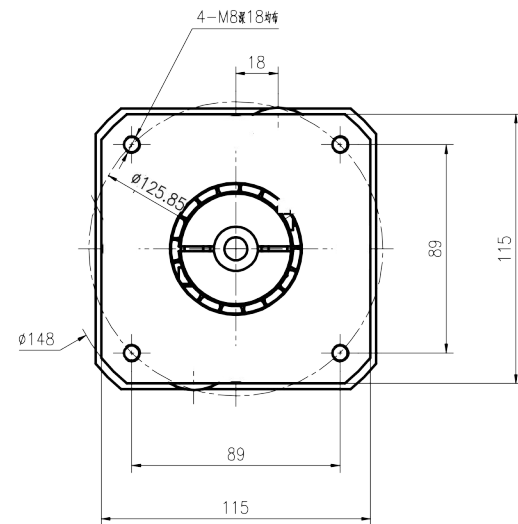


输出端



输入端



借通用件登记

描图

校描

图底图总号

签字

日期

| 标记  |    |    |    | 更改文件号 |    |    |      | 签字    |  |  |  | 日期       |  |  |  |
|-----|----|----|----|-------|----|----|------|-------|--|--|--|----------|--|--|--|
| 设计  | 校对 | 审核 | 工艺 | 图样    | 标记 | 重量 | 比例   | 外形尺寸图 |  |  |  | 行星齿轮减速机  |  |  |  |
|     |    |    |    |       |    |    | 1:15 |       |  |  |  | 110PF-HS |  |  |  |
| 共 页 |    |    |    | 第 页   |    |    |      |       |  |  |  |          |  |  |  |