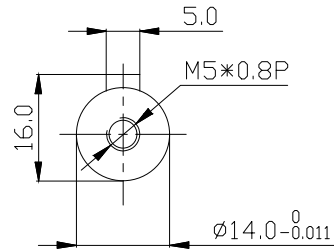
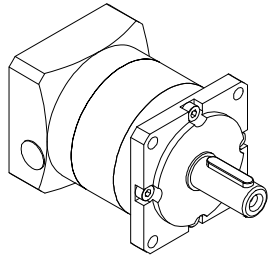
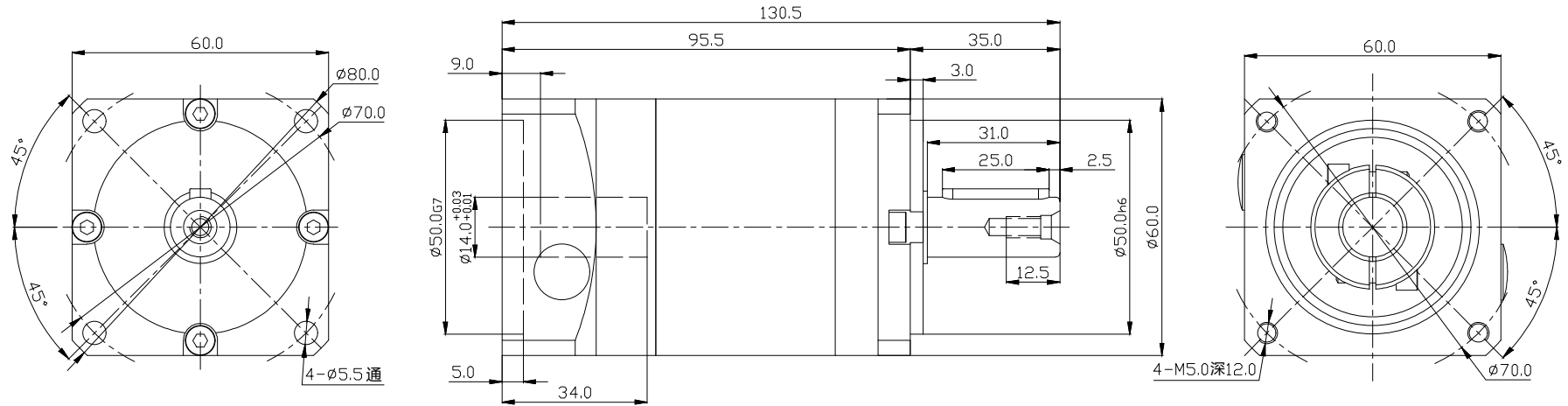


SUMTOR



技术特性:

额定输入转速: 3000rpm
 最大输入转速: 6000rpm
 最大径向负载: 490N
 最大轴向负载: 400N
 平均使用寿命: 20000h
 满载效率: 92%

回程间隙: $P1 \leq 12$ $P2 \leq 15$
 噪音: ≤ 60 dB
 工作温度: $-10^{\circ}\text{C} \sim +90^{\circ}\text{C}$
 防护等级: IP65
 安装方式: 任意

速比 <i>i</i>	15	16	20	25	35	40
额定输出扭矩Nm	25	40	40	39	39	39
最大输出扭矩Nm	62.5	62.5	100	97.5	97.5	97.5
转动惯量kgcm ²	0.09	0.09	0.08	0.07	0.06	0.06

序号	数量	名称/代号/材料			
设计	审核	批准	日期	图号	比例
邹志仁	邹志仁		2022/12/26	PF60	1:1
无锡三拓电气设备有限公司 SUMTOR(Wuxi) Electric CO., Ltd			PF60L2-20-P2-S2-14-30-50-70-M5- 黑金RD		
项目	伺服减速器			版本	V2.0