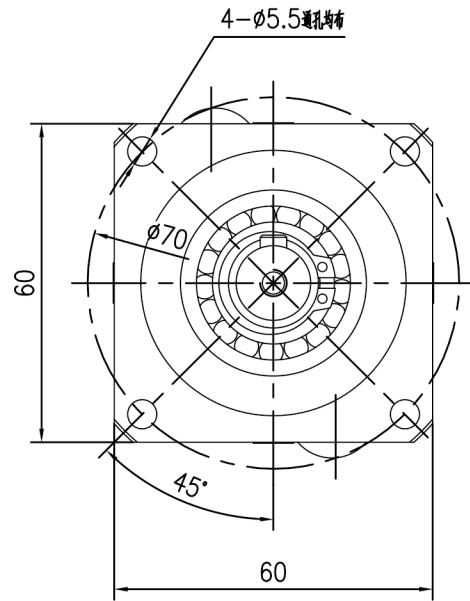
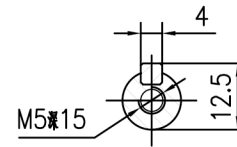
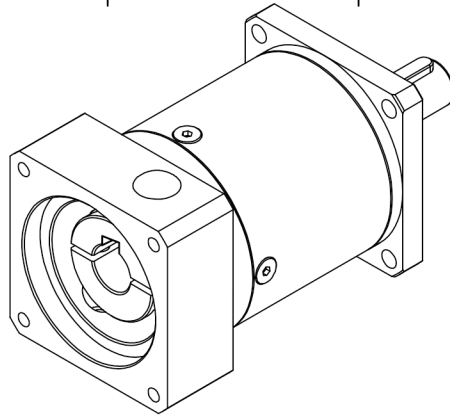
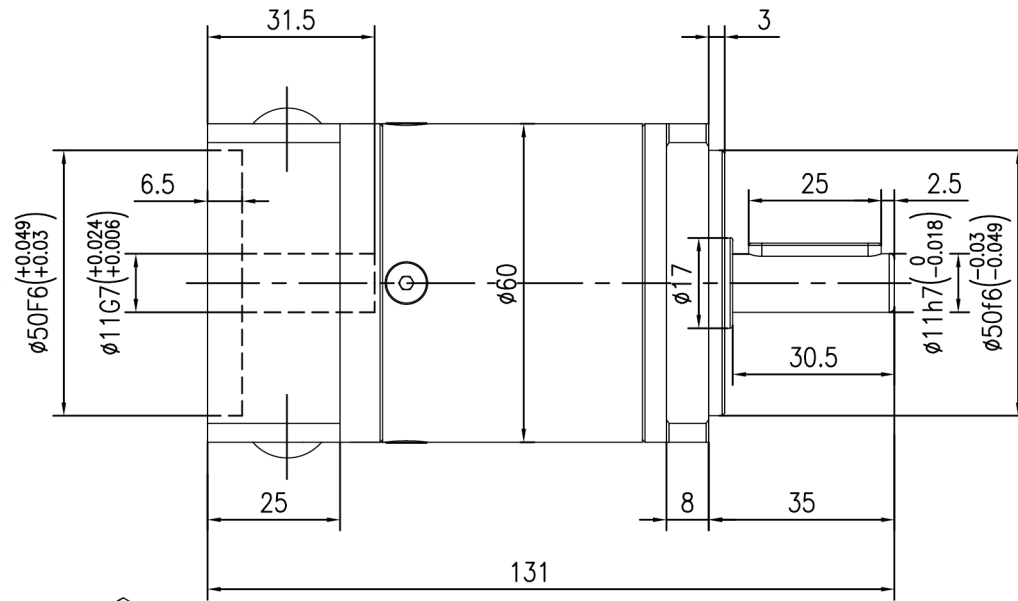
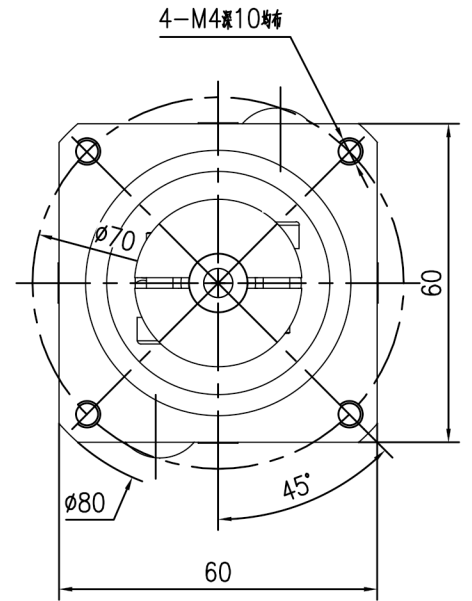


输出端



输入端



非标: 输出轴直径11

借通用件登记

描图

校描

旧底图总号

签字

日期

速比 <i>i</i>	12	16	20	25	35	40	50	70	80	100	最大轴向力Fa(N)	480	外形尺寸图			SUMTOR三拓电气	
额定输出力矩T(Nm)	30	37	40	45	39	39	39	34	35	31	最大径向力Fa(N)	520					
紧急制动力矩T(Nm)	3倍额定输出力矩										噪音L(DB)	<60	标记	处数	更改文件号	签字	日期
额定输入转速n(rpm)	4000										使用温度℃	-20~90	设计	标准化	图样标记	重量	比例
扭转刚度C(Nm/Arcmin)	37										工作寿命L _n (hr)	20000	校对				1:1
回程间隙j(Arcmin)	<10										防护等级	IP65	审核				
													工艺	日期	共页	第页	PF60L2-25/11-30/M4-70