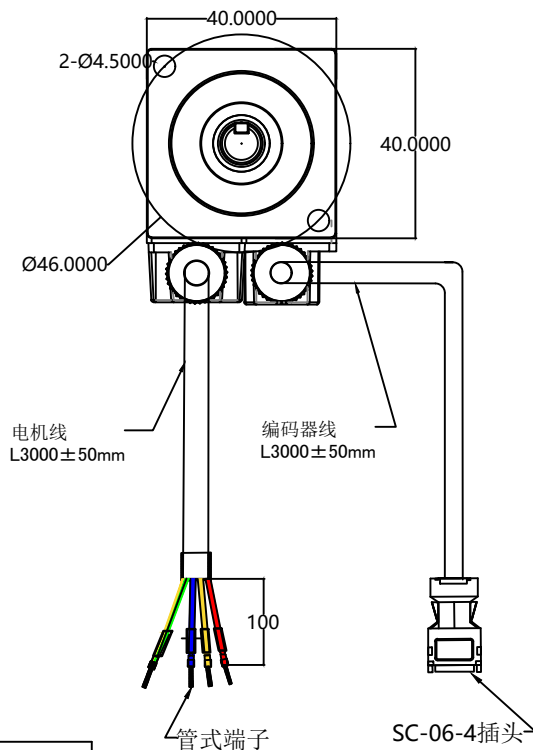
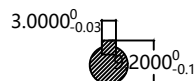
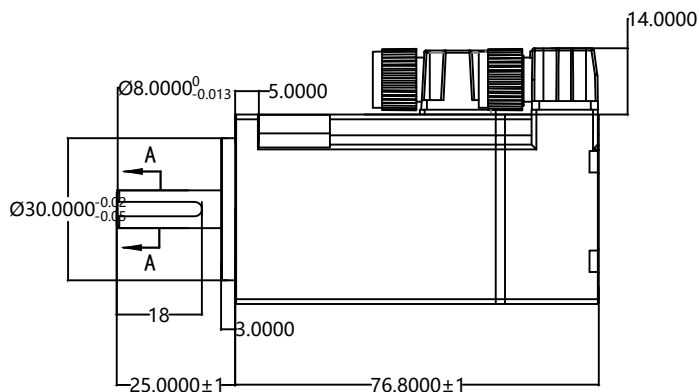


SUMTOR



1	2	3	4
U	V	W	PE
红	黄	蓝	黄/绿

1	2	3	4	5	6	铁壳
485+	485-			VCC	GND	PE
黄	绿			红	白	屏蔽

额定电压	220V	绕组线电阻	16Ω
额定功率	100W	绕组阻电感	5.5mh
额定电流	1A	电气时间常数	0.34MS
额定转速	3000rpm	极对数	5
额定力矩	0.32N.m	编码器线数	17bit
峰值转速	5000rpm	转子惯量	0.04×10 ⁻⁴ Kg.m ²
瞬间最大电流	3A	耐压	1500V 5s
瞬间最大力矩	0.96N.m	绝缘电阻	500V≥20MΩ
力矩系数	0.32	防护等级	IP65
线反电势 (U)	21(V/1000r/m)	电机绝缘等级	F
使用环境温度	-20-50°C	重量	0.37Kg

序号	数量	名称/代号/材料			
设计		审核	批准	日期	图号
邹志仁					40ST
无锡三拓电气设备有限公司			40ST-M00330		
SUMTOR(Wuxi) Electric CO.,Ltd					
项目	40伺服电机			版本	V2.0