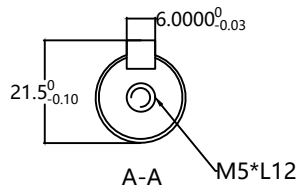
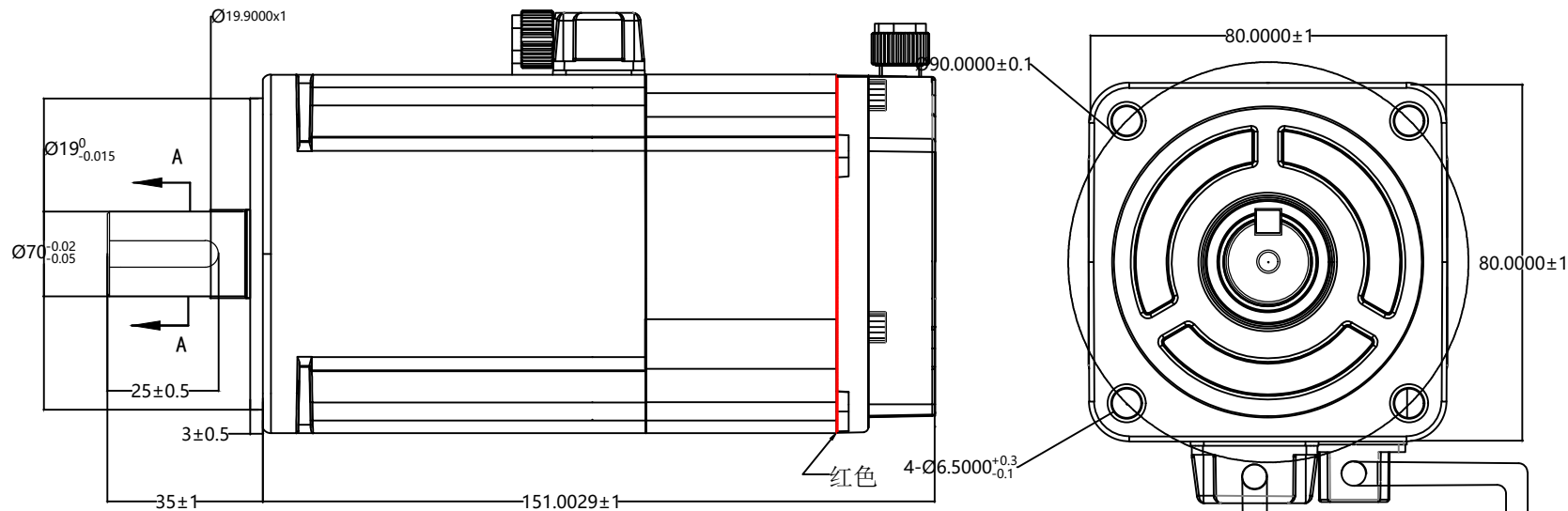


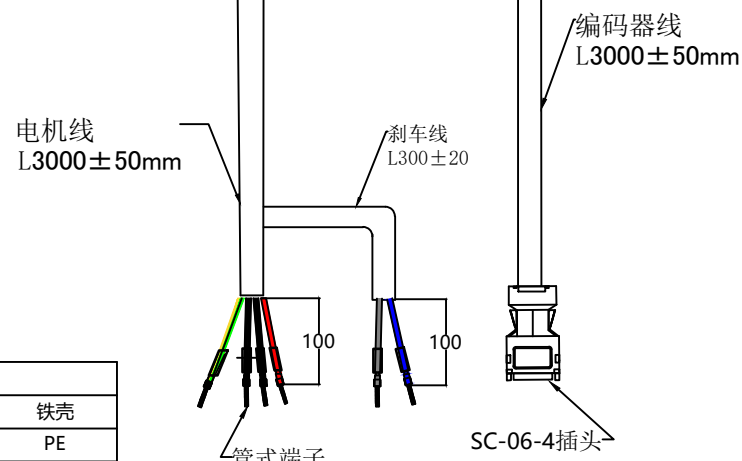
# SUMTOR



|     |    |
|-----|----|
| 1   | 2  |
| 24V | 0V |
| 棕   | 蓝  |

|   |   |   |     |
|---|---|---|-----|
| 1 | 2 | 3 | 4   |
| U | V | W | PE  |
| 红 | 黄 | 蓝 | 黄/绿 |

|      |      |   |   |     |     |    |
|------|------|---|---|-----|-----|----|
| 1    | 2    | 3 | 4 | 5   | 6   | 铁壳 |
| 485+ | 485- |   |   | VCC | GND | PE |
| 黄    | 绿    |   |   | 红   | 白   | 屏蔽 |



|           |               |        |                                     |
|-----------|---------------|--------|-------------------------------------|
| 额定电压      | 220V          | 绕组线电阻  | 1.8Ω                                |
| 额定功率      | 1000W         | 相Q轴电感  | 4mh                                 |
| 额定电流      | 5.5A          | 相D轴电感  | 3.7mh                               |
| 额定转速      | 2500rpm       | 极对数    | 5                                   |
| 额定力矩      | 4.5N.m        | 编码器线数  | 17bit                               |
| 峰值转速      | 3500rpm       | 转子惯量   | $2.03 \times 10^{-4} \text{Kg.m}^2$ |
| 瞬间最大电流    | 16.5A         | 耐压     | 1500V 5s                            |
| 瞬间最大力矩    | 16.5N.m       | 绝缘电阻   | $500V \geq 20M\Omega$               |
| 力矩系数      | 0.8           | 防护等级   | IP65                                |
| 线反电动势 (U) | 47(V/1000r/m) | 电机绝缘等级 | F                                   |
| 使用环境温度    | -20-50°C      | 重量     | 3.1Kg                               |

| 序号   | 数量     | 名称/代号/材料 |                |      |      |
|--|--------|----------|----------------|------|------|
| 设计   | 审核     | 批准       | 日期             | 图号   | 比例   |
| 邹志仁  |        |          |                | 80ST | 1:1  |
| 无锡三拓电气设备有限公司<br>SUMTOR(Wuxi) Electric CO., Ltd |        |          | 80ST-M04025-SC |      |      |
| 项目   | 80伺服电机 |          |                | 版本   | V2.0 |