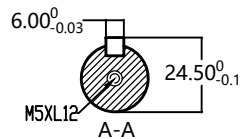
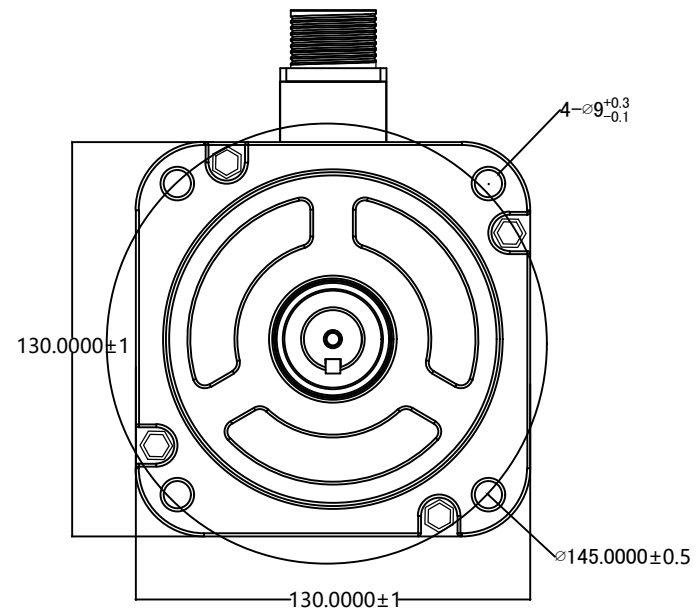
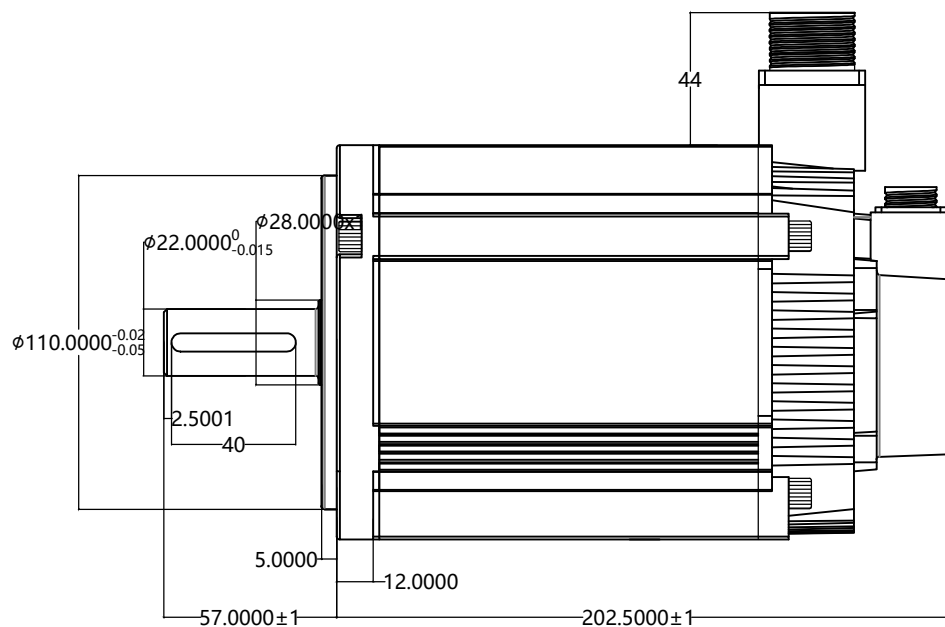


SUMTOR



电机接线定义

A	B	C	D	E	F
U	V	W	PE		

编码器接线定义

1	2	3	4	5	6	7	8	9	10
PE			SD+	SD-	5V	0V			

额定电压	220V	绕组线电阻	0.95Ω
额定功率	3000W	绕组线电感	6.76mh
额定电流	10.8A	电气时间常数	7.11MS
额定转速	2500rpm	极对数	5
额定力矩	12N.m	编码器线数	17bit
峰值扭矩	3000rpm	转子惯量	27×10 ⁻⁴ Kg.m ²
瞬间最大电流	21.6A	耐压	1500V 5s
瞬间最大力矩	24N.m	绝缘电阻	500V≥20MΩ
力矩系数	1.1	防护等级	IP65
线反电动势 (U)	72(V/1000r/m)	电机绝缘等级	F
使用环境温度	-20-50℃	重量	8.7Kg

序号	数量	名称/代号/材料			
设计	审核	批准	日期	图号	比例
邹志仁				130ST	1:1
无锡三拓电气设备有限公司 SUMTOR(Wuxi) Electric CO.,Ltd			130ST-M12025		
项目	130伺服电机		版本	V2.0	