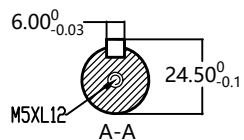
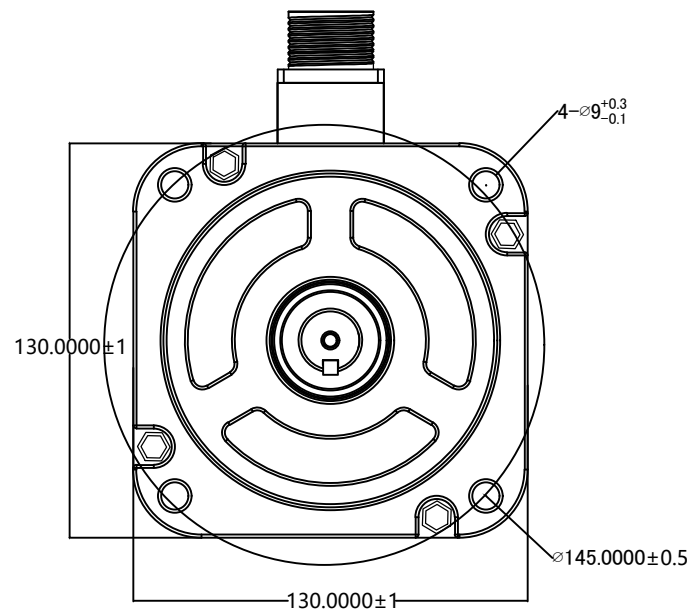
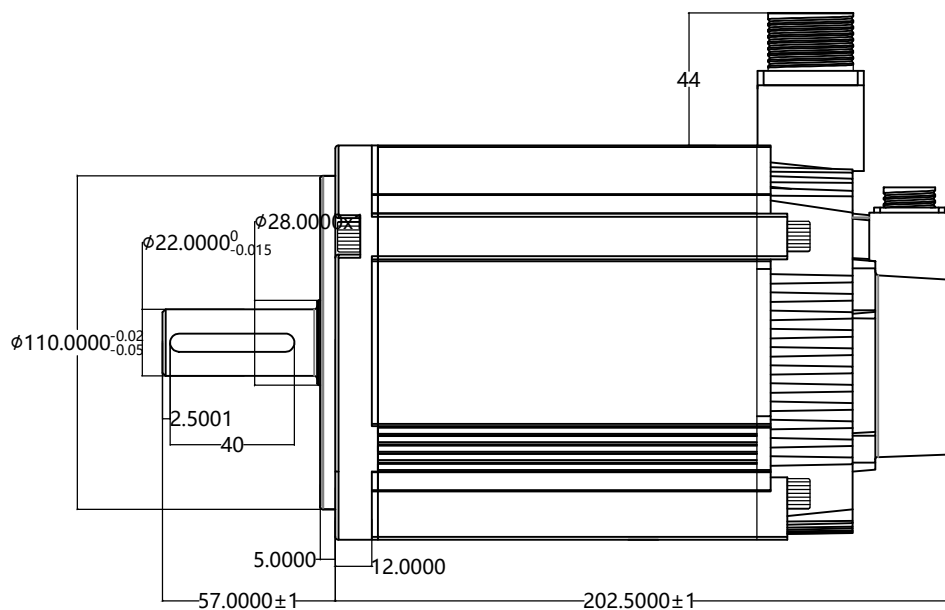


SUMTOR



电机接线定义

A	B	C	D	E	F
U	V	W	PE		

编码器接线定义

1	2	3	4	5	6	7	8	9	10
PE			SD+	SD-	5V	0V			

额定电压	220V	绕组线电阻	1.5Ω
额定功率	2300W	绕组线电感	11.9mh
额定电流	9.5A	电气时间常数	7.93MS
额定转速	1500rpm	极对数	5
额定力矩	15N.m	编码器线数	17bit
峰值转速	2000rpm	转子惯量	27×10 ⁻⁴ Kg.m ²
瞬间最大电流	19A	耐压	1500V 5s
瞬间最大力矩	30N.m	绝缘电阻	500V≥20MΩ
力矩系数	1.7	防护等级	IP65
线反电动势 (U)	95(V/1000r/m)	电机绝缘等级	F
使用环境温度	-20-50℃	重量	8.7Kg

序号	数量	名称/代号/材料			
设计		审核	批准	日期	图号
邹志仁					130ST
无锡三拓电气设备有限公司			130ST-M15015		
SUMTOR(Wuxi) Electric CO.,Ltd					
项目	130伺服电机			版本	V2.0