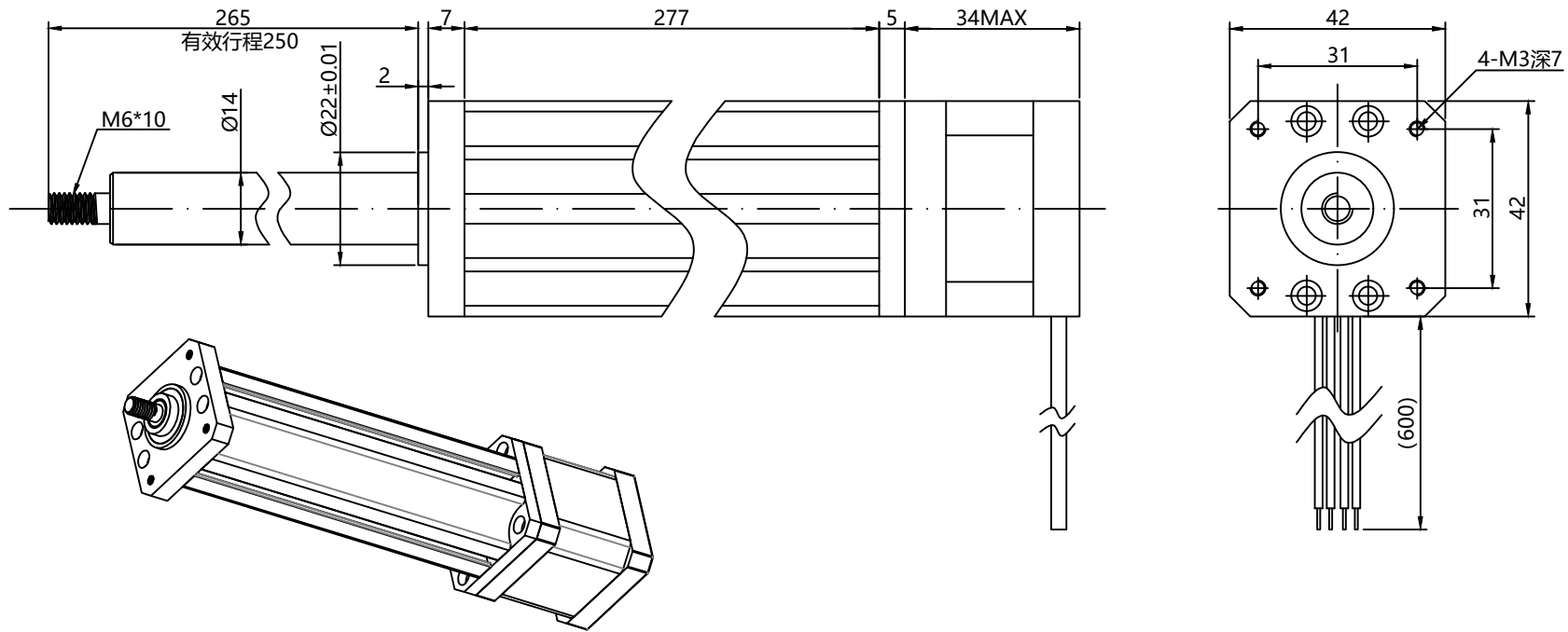


SUMTOR

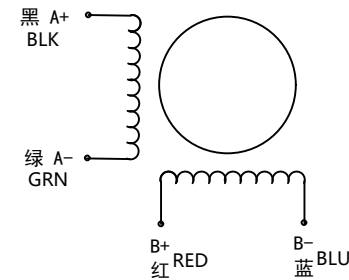


Electrical Specifications		COMMENT
STEP ANGLE 步距角	1.8°	
RATED VOLTAGE 相电压 (V)	2.9	
CURRENT 相电流 (A)	1.3	
RESISTANCE 相电阻 (Ω)	2.2	
INDUCTANCE 相电感 (mH)	2.8	
MAXIMUM THRUST 最大推力 (N)	50	
DETENT TORQUE 定位力矩 (g.cm)	120	
ROTOR INERTIA 转动惯量 (g.cm ²)	38	
MOTOR WEIGHT 重量 (g)	1053	

螺杆规格
The screw shaft specifications

规格Modle	Tr8×8
步长Resolution	0.04mm
导程Lead	8
螺距Screw head	2
型号Nut NO:	WHC

绕组接线图



序号	数量	名称/代号/材料			
设计	审核	批准	日期	图号	比例
邹志仁				42HF	1:1
无锡三拓电气设备有限公司 SUMTOR(Wuxi) Electric CO.,Ltd			42HF3413T8C8-250		
项目	42电缸		版本	V1.0	